



DUCATO

FAHRGESTELLE



TECHNISCHE DATEN



TECHNISCHE EIGENSCHAFTEN

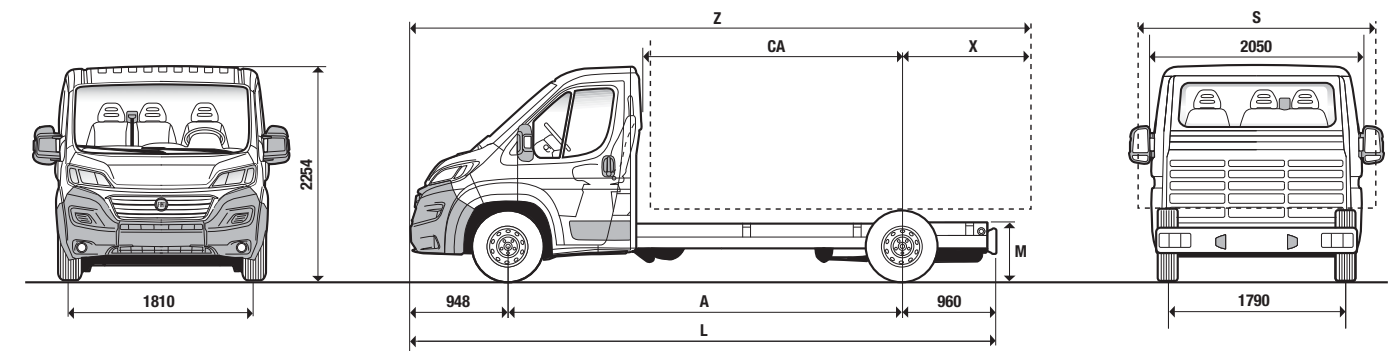
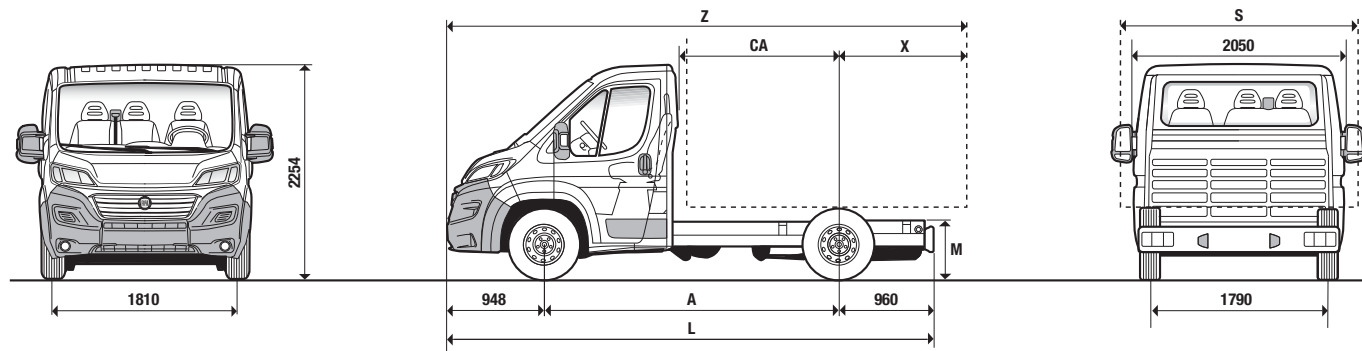
DAS FIAT DUCATO FAHRGESTELL

| Motor | 130 MultiJet ₂ | | | 150 MultiJet ₂ | | 180 MultiJet ₂ Power | | 140 Natural Power | |
|---|--|---------------|--------------------|--|------------------------------|--|------------------------------|--|--|
| Zylinderanzahl, Anordnung | 4, in Reihe | | | 4, in Reihe | | 4, in Reihe | | 4, in Reihe | |
| Hubraum (cm ³) | 2287 | | | 2287 | | 2287 | | 2999 | |
| Verdichtungsverhältnis | 16,2:1 | | | 16,2:1 | | 16,2:1 | | 12,5:1 | |
| Max. Leistung EG: kW (PS) bei U/min | 96 (130) bei 3600 | | | 110 (150) bei 3600 | | 130 (177) bei 3500 | | 100 (136) bei 3500 | |
| Max. Drehmoment EG: Nm (kgm) bei U/min | 320 bei 1800 | | | 380 bei 1500 | | 400 bei 1500 | | 350 bei 1500 | |
| Abgasnorm | Euro 6 | | | Euro 6 | | Euro 6 | | Euro 6 / VI | |
| Steuerung (Antrieb) | 2 obenliegende Nockenwellen (mit Zahnriemen) | | | 2 obenliegende Nockenwellen (mit Zahnriemen) | | 2 obenliegende Nockenwellen (mit Zahnriemen) | | 2 obenliegende Nockenwellen (mit Kette) | |
| Einspritzung | Direkteinspritzung MultiJet ₂ Common Rail mit elektronischer Steuerung, Turbolader und Ladeluftkühler | | | Direkteinspritzung MultiJet ₂ Common Rail mit elektronischer Steuerung, Turbolader mit variabler Geometrie und Ladeluftkühler | | Direkteinspritzung MultiJet ₂ Common Rail mit elektronischer Steuerung, Turbolader mit variabler Geometrie und Ladeluftkühler | | Elektronische, sequenziell getaktete MPI-Einspritzung mit bivalentem Kraftstoffsystem und speziellen Elektroinspritzdüsen für Erdgas und Benzin, mit Turbolader und Ladeluftkühler | |
| Zündung | Durch Verdichtung | | | Durch Verdichtung | | Durch Verdichtung | | elektronisch, mit statisch integrierten Komponenten | |
| Getriebe | | | | | | | | | |
| Antriebsart | Frontantrieb | | | Frontantrieb | | Frontantrieb | | Frontantrieb | |
| Kupplung | Einscheibentrockenkupplung mit hydraulischer Ausrückvorrichtung (Comfort Matic) | | | Einscheibentrockenkupplung mit hydraulischer Ausrückvorrichtung (Comfort Matic) | | Einscheibentrockenkupplung mit hydraulischer Ausrückvorrichtung (Comfort Matic) | | Einscheibentrockenkupplung mit hydraulischer Ausrückvorrichtung | |
| Anzahl der Gänge | Manuell 6 + Rückwärtsgang / Automatisiertes Schaltgetriebe Comfort Matic | | | Manuell 6 + Rückwärtsgang / Automatisiertes Schaltgetriebe Comfort Matic | | Manuell 6 + Rückwärtsgang / Automatisiertes Schaltgetriebe Comfort Matic | | Manuell 6 + Rückwärtsgang | |
| Getriebeübersetzung | Manuell | Comfort-Matic | Comfort-Matic MAXI | Manuell / Comfort-Matic | Manuell / Comfort-Matic MAXI | Manuell / Comfort-Matic | Manuell / Comfort-Matic MAXI | Manuell / Manuell MAXI | |
| Untersetzungsverhältnis 1. Gang | 1:3,727 | 1:4,273 | 1:4,273 | 1:4,273 | 1:4,273 | 1:4,273 | 1:4,273 | 1:4,167 | |
| 2. Gang | 1:1,952 | 1:2,474 | 1:2,474 | 1:2,474 | 1:2,474 | 1:2,474 | 1:2,474 | 1:2,350 | |
| 3. Gang | 1:1,29 | 1:1,462 | 1:1,462 | 1:1,462 | 1:1,462 | 1:1,462 | 1:1,462 | 1:1,462 | |
| 4. Gang | 1:0,875 | 1:1,047 | 1:0,955 | 1:1,047 | 1:0,955 | 1:1,047 | 1:0,955 | 1:1,047 | |
| 5. Gang | 1:0,673 | 1:0,786 | 1:0,695 | 1:0,786 | 1:0,695 | 1:0,786 | 1:0,695 | 1:0,786 | |
| 6. Gang | 1:0,585 | 1:0,625 | 1:0,552 | 1:0,625 | 1:0,552 | 1:0,625 | 1:0,552 | 1:0,625 | |
| Rückwärtsgang | 1:3,154 | 1:4,182 | 1:4,182 | 1:4,182 | 1:4,182 | 1:4,182 | 1:4,182 | 1:4,083 | |
| Achsübersetzung | 1:4,933 / 1:5,231 MAXI | | 1:4,222 | 1:4,867 | 1:4,222 | 1:4,867 | 1:4,222 | 1:4,562 | |
| Lenkung | | | | | | | | | |
| Bauart | Zahnstangenlenkung mit hydraulischer Lenkhilfe mit variabler Lenkunterstützung (Servotronic) | | | Zahnstangenlenkung mit hydraulischer Lenkhilfe mit variabler Lenkunterstützung (Servotronic) | | Zahnstangenlenkung mit hydraulischer Lenkhilfe mit variabler Lenkunterstützung (Servotronic) | | Zahnstangenlenkung mit hydraulischer Lenkhilfe mit variabler Lenkunterstützung (Servotronic) | |
| Wendekreis (m) | 11,4 (L1) – 12,8 (L2) – | | | – 13,9 (L3) – 14,4 (L4/L5) | | | | | |
| Bremsanlagen (S = Scheibenbremsen) | | | | | | | | | |
| Typ | Doppelter Kreislauf H-I; | | | Vorderrad- und Hinterradscheibenbremsen. ABS und elektronischer Bremskraftverteiler (EBD) | | | | | |
| Vorn: Ø mm | D 280 selbstbelüftet / D 300 selbstbelüftet Maxi | | | D 280 selbstbelüftet / D 300 selbstbelüftet Maxi | | D 280 selbstbelüftet / D 300 selbstbelüftet Maxi | | D 280 selbstbelüftet / D 300 selbstbelüftet Maxi | |
| Hinten: Ø mm | D 280 / D 300 selbstbelüftet Maxi 40 und 42,5 | | | D 280 / D 300 selbstbelüftet Maxi 40 und 42,5 | | D 280 / D 300 selbstbelüftet Maxi 40 und 42,5 | | D 280 / D 300 selbstbelüftet Maxi 40 und 42,5 | |
| Servobremse: Ø | 11" / 10" + 10" MAXI 40 und 42,5 | | | 11" / 10" + 10" MAXI 40 und 42,5 | | 11" / 10" + 10" MAXI 40 und 42,5 | | 11" / 10" + 10" MAXI 40 und 42,5 | |
| Fahrwerk | | | | | | | | | |
| Vorn | Einzelradaufhängung des Typs McPherson mit Querlenkern, | | | Schraubenfedern, Teleskopstoßdämpfern und Stabilisator | | | | | |
| Hinten | Starrachse mit längs angeordneten Parabolblattfedern, | | | Teleskopstoßdämpfern, elastischen seitlichen Anschlagpuffern | | | | | |
| Max. Vorderachslast (kg) | 3000 kg: 1630 kg – 3300 kg: 1750 kg – 3500 kg: 1850 kg MAXI: 2100 kg | | | 3000 kg: 1630 kg – 3300 kg: 1750 kg 3500 kg: 1850 kg – MAXI: 2100 kg | | 3000 kg: 1630 kg – 3300 kg: 1750-1800 kg 3500 kg: 1850 kg – MAXI: 2100 kg | | 3500 kg mittlerer Radstand: 1850 kg 3500 kg langer Radstand: 2100 kg – MAXI: 2100 kg | |
| Max. Hinterachslast (kg) | 3000 kg: 1650 kg – 3300 kg: 1900 kg – 3500 kg: 2000 kg MAXI: 2400 kg-2500 kg* | | | 3000 kg: 1650 kg – 3300 kg: 1900 kg 3500 kg: 2000 kg – MAXI: 2400 kg-2500 kg* | | 3000 kg: 1650 kg – 3300 kg: 1900 kg 3500 kg: 2000 kg – MAXI: 2400 kg-2500 kg* | | 3500 kg mittlerer Radstand: 2000 kg – 3500 kg langer Radstand: 2400 kg – MAXI: 2400 kg-2500 kg* | |
| Räder | | | | | | | | | |
| Reifen | 215/70 R 15 C (225/70 R 15 C, 215/75 R 16 C, 225/75 R 16 C optional). | | | MAXI: 215/75 R 16 C auf 3500 kg - 225/75 R 16 C auf 4000 kg (Opt. auf 3500 kg MAXI) | | | | | |
| Elektrische Anlage (12 V) | | | | | | | | | |
| Batterie, Kapazität (Ah) | 95, 110 mit verstärkter Batterie (Opt. 782) | | | 95, 110 mit verstärkter Batterie (Opt. 782) | | 110 | | 110 | |
| Lichtmaschine (A) | 110, 140 mit Klimaanlage, 200 mit verstärkter LIMA (Opt. 7KK) | | | 110, 140 mit Klimaanlage, 200 mit verstärkter LIMA (Opt. 7KK) | | 110, 140 mit Klimaanlage, 200 mit verstärkter LIMA (Opt. 7KK) | | 110, 140 mit Klimaanlage, 180 mit verstärkter LIMA (Opt. 7KK) | |
| Gewicht – Betankung | | | | | | | | | |
| Max. Anhängelast (gebremst) (kg) | 2250*** - 2500 - 3000** | | | 2250*** - 2500 - 3000** | | 2250*** - 2500 - 3000** | | 2250 - 3000** | |
| Tankinhalt (Liter) | 90 (Opt. 60 oder 120) | | | 90 (Opt. 60 oder 120) | | 90 (Opt. 60 oder 120) | | 220 l CNG (36 kg CNG) 15 l Benzin (Nottank) | |

* mit Opt. 057 **MAXI 35 ***MAXI 42,5 ▲ Mindest- und Höchstwerte, Modell- und Versionsabhängig

Anmerkung: Alle Angaben der Nutzlast bzw. Zuladung können je nach Ausstattung bis 250kg von den angegebenen Werten abweichen.

DUCATO FAHRGESTELLE MIT FAHRERHAUS



| Abmessungen mm | Fahrgestelle 33 | | | Fahrgestelle 35 | | |
|---|-----------------|-----------|-----------|-----------------|-----------|--|
| | 3000 (L1) | 3450 (L2) | 3800 (L3) | 3450 (L2) | 3800 (L3) | |
| A Radstand | 3000 (L1) | 3450 (L2) | 3800 (L3) | 3450 (L2) | 3800 (L3) | |
| L Außenlänge | 4908 | 5358 | 5708 | 5358 | 5708 | |
| Außenbreite | 2050 | 2050 | 2050 | 2050 | 2050 | |
| Spurweite vorn | 1810 | 1810 | 1810 | 1810 | 1810 | |
| Spurweite hinten | 1790 | 1790 | 1790 | 1790 | 1790 | |
| H Außenhöhe (unbeladen) | 2254 | 2254 | 2254 | 2254 | 2254 | |
| Überhang vorn | 948 | 948 | 948 | 948 | 948 | |
| Überhang hinten | 960 | 960 | 960 | 960 | 960 | |
| M Höhe Rahmenkante (bei unbeladenem Fahrzeug) | 650 | 650 | 650 | 650 | 650 | |
| X Abstand Hinterachse bis max. hintere Aufbauhöhe | 1800 | 2070 | 2280 | 2070 | 2280 | |
| CA Abstand Kabinenrückseite Hinterachse | 1610 | 2060 | 2410 | 2060 | 2410 | |
| S Max. Aufbaubreite [■] | 2350 | 2350 | 2350 | 2350 | 2350 | |
| Z Max. Aufbauhöhe | 5748 | 6468 | 7028 | 6468 | 7028 | |

| Abmessungen mm | Fahrgestelle 33 | | | Fahrgestelle 35 | | |
|---|-----------------|-----------|-----------|-----------------|-----------|--|
| | 4035 (L4) | 4035 (L4) | 4035 (L5) | 4035 (L4) | 4035 (L5) | |
| A Radstand | 4035 (L4) | 4035 (L4) | 4035 (L5) | 4035 (L4) | 4035 (L5) | |
| L Außenlänge | 5943 | 5943 | 6308 | 5943 | 6308 | |
| Außenbreite | 2050 | 2050 | 2050 | 2050 | 2050 | |
| Spurweite vorn | 1810 | 1810 | 1810 | 1810 | 1810 | |
| Spurweite hinten | 1790 | 1790 | 1790 | 1790 | 1790 | |
| H Außenhöhe (unbeladen) | 2254 | 2254 | 2254 | 2254 | 2254 | |
| Überhang vorn | 948 | 948 | 948 | 948 | 948 | |
| Überhang hinten | 960 | 960 | 1325 | 960 | 1325 | |
| M Höhe Rahmenkante (bei unbeladenem Fahrzeug) | 650 | 650 | 650 | 650 | 650 | |
| X Abstand Hinterachse bis max. hintere Aufbauhöhe | 2400 | 2400 | 2400 | 2400 | 2400 | |
| CA Abstand Kabinenrückseite Hinterachse | 2645 | 2645 | 2645 | 2645 | 2645 | |
| S Max. Aufbaubreite [■] | 2350 | 2350 | 2350 | 2350 | 2350 | |
| Z Max. Aufbauhöhe | 7383 | 7383 | 7383 | 7383 | 7383 | |

| Radstand 3000 mm (L1) | Fahrgestelle 33 | | |
|------------------------------------|---------------------------|---------------------------|---------------------------|
| | 130 MultiJet ₂ | 150 MultiJet ₂ | 180 MultiJet ₂ |
| Motor | 130 MultiJet ₂ | 150 MultiJet ₂ | 180 MultiJet ₂ |
| Leergewicht [▲] (kg) | 1710 | 1710 | 1710 |
| Zulässiges Gesamtgewicht (kg) | 3300 | 3300 | 3300 |
| Max. zulässige Vorderachslast (kg) | 1750 | 1750 | 1750 |
| Max. zulässige Hinterachslast (kg) | 1900 | 1900 | 1900 |

| Radstand 4035 mm (L4) | Fahrgestelle 33 | | | Fahrgestelle 35 | | |
|------------------------------------|---------------------------|---------------------------|---------------------------|---------------------------|---------------------------|---------------------------|
| | 130 MultiJet ₂ | 150 MultiJet ₂ | 180 MultiJet ₂ | 130 MultiJet ₂ | 150 MultiJet ₂ | 180 MultiJet ₂ |
| Motor | 130 MultiJet ₂ | 150 MultiJet ₂ | 180 MultiJet ₂ | 130 MultiJet ₂ | 150 MultiJet ₂ | 180 MultiJet ₂ |
| Leergewicht [▲] (kg) | 1710 | 1710 | 1710 | 1710 | 1710 | 1710 |
| Zulässiges Gesamtgewicht (kg) | 3300 | 3300 | 3300 | 3500 | 3500 | 3500 |
| Max. zulässige Vorderachslast (kg) | 1750 | 1750 | 1750 | 1850 | 1850 | 1850 |
| Max. zulässige Hinterachslast (kg) | 1900 | 1900 | 1900 | 2000 | 2000 | 2000 |

| Radstand 3450 mm (L2) | Fahrgestelle 33 | | | Fahrgestelle 35 | | |
|------------------------------------|---------------------------|---------------------------|---------------------------|---------------------------|---------------------------|---------------------------|
| | 130 MultiJet ₂ | 150 MultiJet ₂ | 180 MultiJet ₂ | 130 MultiJet ₂ | 150 MultiJet ₂ | 180 MultiJet ₂ |
| Motor | 130 MultiJet ₂ | 150 MultiJet ₂ | 180 MultiJet ₂ | 130 MultiJet ₂ | 150 MultiJet ₂ | 180 MultiJet ₂ |
| Leergewicht [▲] (kg) | 1710 | 1710 | 1710 | 1710 | 1710 | 1710 |
| Zulässiges Gesamtgewicht (kg) | 3300 | 3300 | 3500 | 3500 | 3500 | 3500 |
| Max. zulässige Vorderachslast (kg) | 1750 | 1750 | 1850 | 1850 | 1850 | 1850 |
| Max. zulässige Hinterachslast (kg) | 1900 | 1900 | 2000 | 2000 | 2000 | 2000 |

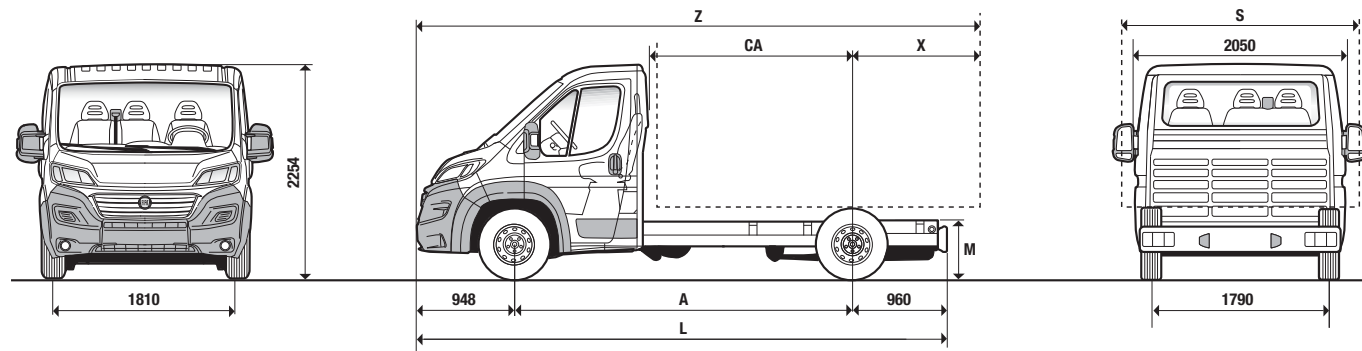
| Radstand 4035 mm (L5) | Fahrgestelle 35 | | |
|------------------------------------|---------------------------|---------------------------|---------------------------|
| | 130 MultiJet ₂ | 150 MultiJet ₂ | 180 MultiJet ₂ |
| Motor | 130 MultiJet ₂ | 150 MultiJet ₂ | 180 MultiJet ₂ |
| Leergewicht [▲] (kg) | 1710 | 1710 | 1710 |
| Zulässiges Gesamtgewicht (kg) | 3500 | 3500 | 3500 |
| Max. zulässige Vorderachslast (kg) | 1850 | 1850 | 1850 |
| Max. zulässige Hinterachslast (kg) | 2000 | 2000 | 2000 |

| Radstand 3800 mm (L3) | Fahrgestelle 33 | | | Fahrgestelle 35 | | |
|------------------------------------|---------------------------|---------------------------|---------------------------|---------------------------|---------------------------|---------------------------|
| | 130 MultiJet ₂ | 150 MultiJet ₂ | 180 MultiJet ₂ | 130 MultiJet ₂ | 150 MultiJet ₂ | 180 MultiJet ₂ |
| Motor | 130 MultiJet ₂ | 150 MultiJet ₂ | 180 MultiJet ₂ | 130 MultiJet ₂ | 150 MultiJet ₂ | 180 MultiJet ₂ |
| Leergewicht [▲] (kg) | 1710 | 1710 | 1710 | 1710 | 1710 | 1710 |
| Zulässiges Gesamtgewicht (kg) | 3300 | 3300 | 3300 | 3500 | 3500 | 3500 |
| Max. zulässige Vorderachslast (kg) | 1750 | 1750 | 1750 | 1850 | 1850 | 1850 |
| Max. zulässige Hinterachslast (kg) | 1900 | 1900 | 1900 | 2000 | 2000 | 2000 |

■ Mit den seitlichen Rückspiegeln Opt. 042 – 2200 mm verbunden, mit Opt. 036 – 2100 mm mit serienmäßigen Rückspiegeln.
 ▲ Mit Fahrer, Kraftstoff, Ersatzrad, Werkzeugen und Zubehör.

■ Mit den seitlichen Rückspiegeln Opt. 042 – 2200 mm verbunden, mit Opt. 036 – 2100 mm mit serienmäßigen Rückspiegeln.
 ▲ Mit Fahrer, Kraftstoff, Ersatzrad, Werkzeugen und Zubehör.

DUCATO MAXI FAHRGESTELLE MIT FAHRERHAUS

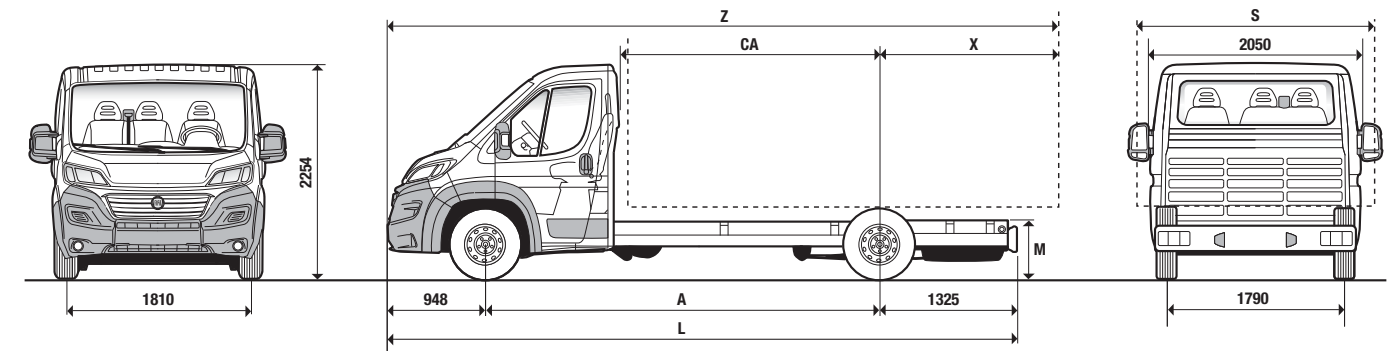


| Abmessungen mm | Fahrgestelle Maxi 35 | | Fahrgestelle Maxi 40 | |
|--|----------------------|-----------|----------------------|--|
| | 3450 (L2) | 3800 (L3) | 3450 (L2) | |
| A Radstand | 3450 (L2) | 3800 (L3) | 3450 (L2) | |
| L Außenlänge | 5358 | 5708 | 5358 | |
| Außenbreite | 2050 | 2050 | 2050 | |
| Spurweite vorn | 1810 | 1810 | 1810 | |
| Spurweite hinten | 1790 | 1790 | 1790 | |
| H Außenhöhe (unbeladen) | 2254 | 2254 | 2254 | |
| Überhang vorn | 948 | 948 | 948 | |
| Überhang hinten | 960 | 960 | 960 | |
| M Höhe Rahmenkante (bei unbeladenem Fahrzeug) | 650 | 650 | 650 | |
| X Abstand Hinterachse bis max. hintere Aufbaulänge | 2070 | 2280 | 2070 | |
| CA Abstand Kabinenrückseite Hinterachse | 2060 | 2410 | 2060 | |
| S Max. Aufbaubreite [■] | 2350 | 2350 | 2350 | |
| Z Max. Aufbaulänge | 6468 | 7028 | 6468 | |

| Radstand 3450 mm (L2) | Fahrgestelle Maxi 35 | | | Fahrgestelle Maxi 40 | | |
|------------------------------------|---------------------------|---------------------------|---------------------------|---------------------------|---------------------------|---------------------------|
| | 130 MultiJet ₂ | 150 MultiJet ₂ | 180 MultiJet ₂ | 130 MultiJet ₂ | 150 MultiJet ₂ | 180 MultiJet ₂ |
| Motor | 130 MultiJet ₂ | 150 MultiJet ₂ | 180 MultiJet ₂ | 130 MultiJet ₂ | 150 MultiJet ₂ | 180 MultiJet ₂ |
| Leergewicht [▲] (kg) | 1720 | 1720 | 1720 | 1720 | 1720 | 1720 |
| Zulässiges Gesamtgewicht (kg) | 3500 | 3500 | 3500 | 4005 | 4005 | 4005 |
| Max. zulässige Vorderachslast (kg) | 2100 | 2100 | 2100 | 2100 | 2100 | 2100 |
| Max. zulässige Hinterachslast (kg) | 2400 | 2400 | 2400 | 2400 | 2400 | 2400 |

| Radstand 3800 mm (L3) | Fahrgestelle Maxi 35 | | |
|------------------------------------|----------------------|--------------|--------------|
| | 130 MultiJet | 150 MultiJet | 180 MultiJet |
| Motor | 130 MultiJet | 150 MultiJet | 180 MultiJet |
| Leergewicht [▲] (kg) | 1720 | 1720 | 1720 |
| Zulässiges Gesamtgewicht (kg) | 3500 | 3500 | 3500 |
| Max. zulässige Vorderachslast (kg) | 2100 | 2100 | 2100 |
| Max. zulässige Hinterachslast (kg) | 2400 | 2400 | 2400 |

■ Mit den seitlichen Rückspiegeln Opt. 042 – 2200 mm verbunden, mit Opt. 036 – 2100 mm mit serienmäßigen Rückspiegeln.
 ▲ Mit Fahrer, Kraftstoff, Ersatzrad, Werkzeugen und Zubehör.



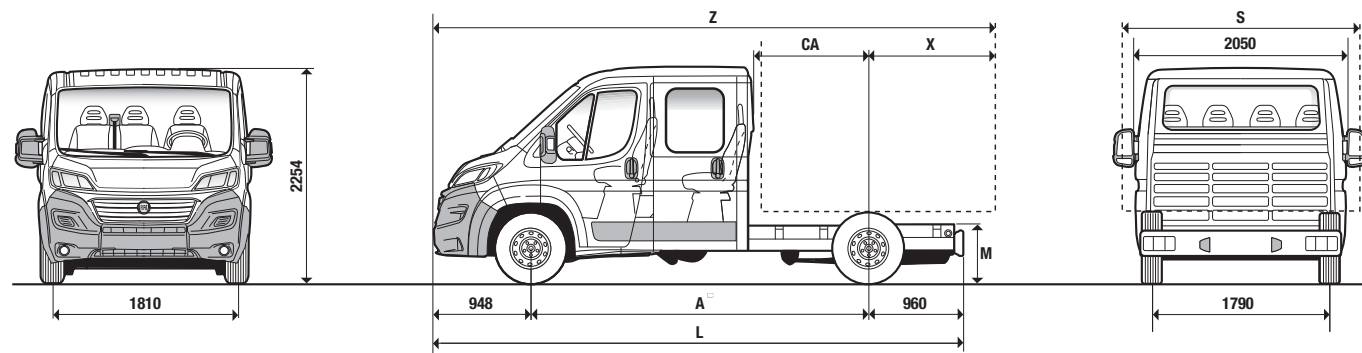
| Abmessungen mm | Fahrgestelle Maxi 35 | | Fahrgestelle Maxi 40 | |
|--|----------------------|-----------|----------------------|-----------|
| | 4035 (L4) | 4035 (L5) | 4035 (L4) | 4035 (L5) |
| A Radstand | 4035 (L4) | 4035 (L5) | 4035 (L4) | 4035 (L5) |
| L Außenlänge | 5943 | 6308 | 5943 | 6308 |
| Außenbreite | 2050 | 2050 | 2050 | 2050 |
| Spurweite vorn | 1810 | 1810 | 1810 | 1810 |
| Spurweite hinten | 1790 | 1790 | 1790 | 1790 |
| H Außenhöhe (unbeladen) | 2254 | 2254 | 2254 | 2254 |
| Überhang vorn | 948 | 948 | 948 | 948 |
| Überhang hinten | 960 | 1325 | 960 | 1325 |
| M Höhe Rahmenkante (bei unbeladenem Fahrzeug) | 650 | 650 | 650 | 650 |
| X Abstand Hinterachse bis max. hintere Aufbaulänge | 2400 | 2400 | 2400 | 2400 |
| CA Abstand Kabinenrückseite Hinterachse | 2645 | 2645 | 2645 | 2645 |
| S Max. Aufbaubreite [■] | 2350 | 2350 | 2350 | 2350 |
| Z Max. Aufbaulänge | 7383 | 7383 | 7383 | 7383 |

| Radstand 4035 mm (L4) | Fahrgestelle Maxi 35 | | | Fahrgestelle Maxi 40 | |
|------------------------------------|---------------------------|---------------------------|---------------------------|---------------------------|---------------------------|
| | 130 MultiJet ₂ | 150 MultiJet ₂ | 180 MultiJet ₂ | 150 MultiJet ₂ | 180 MultiJet ₂ |
| Motor | 130 MultiJet ₂ | 150 MultiJet ₂ | 180 MultiJet ₂ | 150 MultiJet ₂ | 180 MultiJet ₂ |
| Leergewicht [▲] (kg) | 1720 | 1720 | 1720 | 1720 | 1720 |
| Zulässiges Gesamtgewicht (kg) | 3500 | 3500 | 3500 | 4005 | 4005 |
| Max. zulässige Vorderachslast (kg) | 2100 | 2100 | 2100 | 2100 | 2100 |
| Max. zulässige Hinterachslast (kg) | 2400 | 2400 | 2400 | 2400 | 2400 |

| Radstand 4035 mm (L5) | Fahrgestelle Maxi 35 | | | Fahrgestelle Maxi 40 | |
|------------------------------------|---------------------------|---------------------------|---------------------------|---------------------------|---------------------------|
| | 130 MultiJet ₂ | 150 MultiJet ₂ | 180 MultiJet ₂ | 150 MultiJet ₂ | 180 MultiJet ₂ |
| Motor | 130 MultiJet ₂ | 150 MultiJet ₂ | 180 MultiJet ₂ | 150 MultiJet ₂ | 180 MultiJet ₂ |
| Leergewicht [▲] (kg) | 1720 | 1720 | 1720 | 1785 | 1785 |
| Zulässiges Gesamtgewicht (kg) | 3500 | 3500 | 3500 | 4250 | 4250 |
| Max. zulässige Vorderachslast (kg) | 2100 | 2100 | 2100 | 2100 | 2100 |
| Max. zulässige Hinterachslast (kg) | 2400 | 2400 | 2400 | 2400 | 2400 |

■ Mit den seitlichen Rückspiegeln Opt. 042 – 2200 mm verbunden, mit Opt. 036 – 2100 mm mit serienmäßigen Rückspiegeln.
 ▲ Mit Fahrer, Kraftstoff, Ersatzrad, Werkzeugen und Zubehör.

DUCATO FAHRGESTELLE MIT DOPPELKABINE



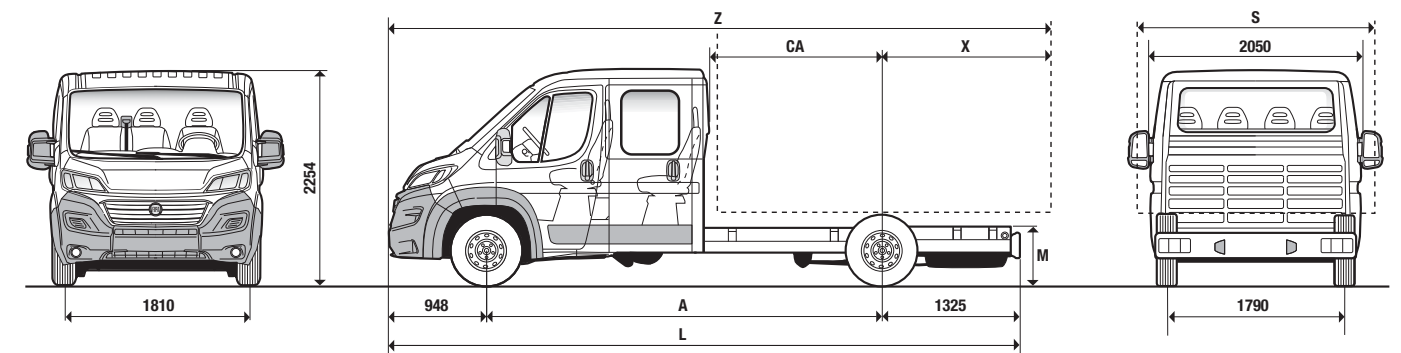
| Abmessungen mm | Fahrgestelle 33 Doppelkabine | | | Fahrgestelle 35 Doppelkabine | | |
|---|------------------------------|-----------|--|------------------------------|-----------|--|
| | 3450 (L2) | 4035 (L4) | | 3450 (L2) | 4035 (L4) | |
| A Radstand | 3450 (L2) | 4035 (L4) | | 3450 (L2) | 4035 (L4) | |
| L Außenlänge | 5358 | 5943 | | 5358 | 5943 | |
| Außenbreite | 2050 | 2050 | | 2050 | 2050 | |
| Spurweite vorn | 1810 | 1810 | | 1810 | 1810 | |
| Spurweite hinten | 1790 | 1790 | | 1790 | 1790 | |
| H Außenhöhe (unbeladen) | 2254 | 2254 | | 2254 | 2254 | |
| Überhang vorn | 948 | 948 | | 948 | 948 | |
| Überhang hinten | 960 | 960 | | 960 | 960 | |
| M Höhe Rahmenkante (bei unbeladenem Fahrzeug) | 719 | 719 | | 719 | 719 | |
| X Abstand Hinterachse bis max. hintere Aufbauhöhe | 2070 | 2400 | | 2070 | 2400 | |
| CA Abstand Kabinenrückseite Hinterachse | 1190 | 1774 | | 1190 | 1774 | |
| S Max. Aufbaubreite [■] | 2350 | 2350 | | 2350 | 2350 | |
| Z Max. Aufbauhöhe | 6468 | 7383 | | 6468 | 7383 | |

| Radstand 3450 mm (L2) | Fahrgestelle 33 Doppelkabine | | | Fahrgestelle 35 Doppelkabine | | |
|------------------------------------|------------------------------|---------------------------|---------------------------|------------------------------|---------------------------|---------------------------|
| | 130 MultiJet ₂ | 150 MultiJet ₂ | 180 MultiJet ₂ | 130 MultiJet ₂ | 150 MultiJet ₂ | 180 MultiJet ₂ |
| Motor | | | | | | |
| Leergewicht [▲] (kg) | 1975 | 1975 | 1975 | 1975 | 1975 | 1975 |
| Zulässiges Gesamtgewicht (kg) | 3300 | 3300 | 3300 | 3500 | 3500 | 3500 |
| Max. zulässige Vorderachslast (kg) | 1750 | 1750 | 1750 | 1850 | 1850 | 1850 |
| Max. zulässige Hinterachslast (kg) | 1900 | 1900 | 1900 | 2000 | 2000 | 2000 |

| Radstand 4035 mm (L4) | Fahrgestelle 33 Doppelkabine | | | Fahrgestelle 35 Doppelkabine | | |
|------------------------------------|------------------------------|---------------------------|---------------------------|------------------------------|---------------------------|--|
| | 130 MultiJet ₂ | 150 MultiJet ₂ | 180 MultiJet ₂ | 130 MultiJet ₂ | 150 MultiJet ₂ | |
| Motor | | | | | | |
| Leergewicht [▲] (kg) | 1975 | 1975 | 1975 | 1975 | 1975 | |
| Zulässiges Gesamtgewicht (kg) | 3300 | 3300 | 3300 | 3500 | 3500 | |
| Max. zulässige Vorderachslast (kg) | 1750 | 1750 | 1750 | 1850 | 1850 | |
| Max. zulässige Hinterachslast (kg) | 1900 | 1900 | 1900 | 2000 | 2000 | |

■ Mit den seitlichen Rückspiegeln Opt. 042 – 2200 mm verbunden, mit Opt. 036 – 2100 mm mit serienmäßigen Rückspiegeln.
▲ Mit Fahrer, Kraftstoff, Ersatzrad, Werkzeugen und Zubehör.

DUCATO MAXI FAHRGESTELLE MIT DOPPELKABINE



| Abmessungen mm | Fahrgestelle Maxi 35 Doppelkabine | | | Fahrgestelle Maxi 40 Doppelkabine | |
|---|-----------------------------------|-----------|-----------|-----------------------------------|-----------|
| | 3450 (L2) | 4035 (L4) | 4035 (L5) | 4035 (L4) | 4035 (L5) |
| A Radstand | 3450 (L2) | 4035 (L4) | 4035 (L5) | 4035 (L4) | 4035 (L5) |
| L Außenlänge | 5358 | 5943 | 6308 | 5943 | 6308 |
| Außenbreite | 2050 | 2050 | 2050 | 2050 | 2050 |
| Spurweite vorn | 1810 | 1810 | 1810 | 1810 | 1810 |
| Spurweite hinten | 1790 | 1790 | 1790 | 1790 | 1790 |
| H Außenhöhe (unbeladen) | 2254 | 2254 | 2254 | 2254 | 2254 |
| Überhang vorn | 948 | 948 | 948 | 948 | 948 |
| Überhang hinten | 960 | 960 | 1325 | 960 | 1325 |
| M Höhe Rahmenkante (bei unbeladenem Fahrzeug) | 719 | 719 | 719 | 719 | 719 |
| X Abstand Hinterachse bis max. hintere Aufbauhöhe | 2070 | 2400 | 2400 | 2400 | 2400 |
| CA Abstand Kabinenrückseite Hinterachse | 1190 | 1774 | 1774 | 1774 | 1774 |
| S Max. Aufbaubreite [■] | 2350 | 2350 | 2350 | 2350 | 2350 |
| Z Max. Aufbauhöhe | 6468 | 7383 | 7383 | 7383 | 7383 |

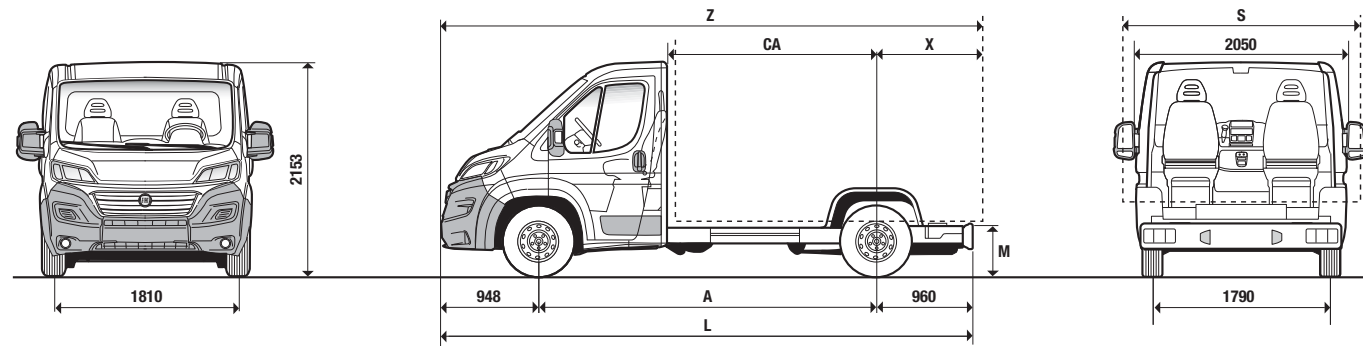
| Radstand 3450 mm (L2) | Fahrgestelle Maxi 35 Doppelkabine | | |
|------------------------------------|-----------------------------------|---------------------------|---------------------------|
| | 130 MultiJet ₂ | 150 MultiJet ₂ | 180 MultiJet ₂ |
| Motor | | | |
| Leergewicht [▲] (kg) | 1965 | 1965 | 1965 |
| Zulässiges Gesamtgewicht (kg) | 3500 | 3500 | 3500 |
| Max. zulässige Vorderachslast (kg) | 2100 | 2100 | 2100 |
| Max. zulässige Hinterachslast (kg) | 2400 | 2400 | 2400 |

| Radstand 4035 mm (L4) | Fahrgestelle Maxi 35 Doppelkabine | | | Fahrgestelle Maxi 40 Doppelkabine | |
|------------------------------------|-----------------------------------|---------------------------|---------------------------|-----------------------------------|---------------------------|
| | 130 MultiJet ₂ | 150 MultiJet ₂ | 180 MultiJet ₂ | 150 MultiJet ₂ | 180 MultiJet ₂ |
| Motor | | | | | |
| Leergewicht [▲] (kg) | 1965 | 1965 | 1965 | 1965 | 1965 |
| Zulässiges Gesamtgewicht (kg) | 3500 | 3500 | 3500 | 4250 | 4250 |
| Max. zulässige Vorderachslast (kg) | 2100 | 2100 | 2100 | 2100 | 2100 |
| Max. zulässige Hinterachslast (kg) | 2400 | 2400 | 2400 | 2400 | 2400 |

| Radstand 4035 mm (L5) | Fahrgestelle Maxi 35 Doppelkabine | | | Fahrgestelle Maxi 40 Doppelkabine | |
|------------------------------------|-----------------------------------|---------------------------|---------------------------|-----------------------------------|---------------------------|
| | 130 MultiJet ₂ | 150 MultiJet ₂ | 180 MultiJet ₂ | 150 MultiJet ₂ | 180 MultiJet ₂ |
| Motor | | | | | |
| Leergewicht [▲] (kg) | 1965 | 1965 | 1965 | 1965 | 1965 |
| Zulässiges Gesamtgewicht (kg) | 3500 | 3500 | 3500 | 4250 | 4250 |
| Max. zulässige Vorderachslast (kg) | 2100 | 2100 | 2100 | 2100 | 2100 |
| Max. zulässige Hinterachslast (kg) | 2400 | 2400 | 2400 | 2400 | 2400 |

■ Mit den seitlichen Rückspiegeln Opt. 042 – 2200 mm verbunden, mit Opt. 036 – 2100 mm mit serienmäßigen Rückspiegeln.
▲ Mit Fahrer, Kraftstoff, Ersatzrad, Werkzeugen und Zubehör.

DUCATO FAHRGESTELLE MIT FLACHBODEN



| Abmessungen mm | Fahrgestelle 33 mit Flachboden | | | Fahrgestelle 35 mit Flachboden | | |
|---|--------------------------------|-----------|-----------|--------------------------------|-----------|-----------|
| | 3000 (L1) | 3450 (L2) | 4035 (L4) | 3450 (L2) | 4035 (L4) | 4035 (L5) |
| A Radstand | 3000 | 3450 | 4035 | 3450 | 4035 | 4035 |
| L Außenlänge | 4908 | 5358 | 5943 | 5358 | 5943 | 6308 |
| Außenbreite | 2050 | 2050 | 2050 | 2050 | 2050 | 2050 |
| Spurweite vorn | 1810 | 1810 | 1810 | 1810 | 1810 | 1810 |
| Spurweite hinten | 1790 | 1790 | 1790 | 1790 | 1790 | 1790 |
| H Außenhöhe (unbeladen) | 2153 | 2153 | 2153 | 2153 | 2153 | 2153 |
| Überhang vorn | 948 | 948 | 948 | 948 | 948 | 948 |
| Überhang hinten | 960 | 960 | 960 | 960 | 960 | 1325 |
| M Höhe Rahmenkante (bei unbeladenem Fahrzeug) | 540 | 540 | 540 | 540 | 540 | 540 |
| X Abstand Hinterachse bis max. hintere Aufbauhöhe | 1800 | 2070 | 2400 | 2070 | 2400 | 2400 |
| CA Abstand Kabinenrückseite Hinterachse | 1610 | 2060 | 2645 | 2060 | 2645 | 2645 |
| S Max. Aufbaubreite | 2350 | 2350 | 2350 | 2350 | 2350 | 2350 |
| Z Max. Aufbauhöhe | 5748 | 6468 | 7383 | 6468 | 7383 | 7383 |

| Radstand 3000 mm (L1) | Fahrgestelle 33 mit Flachboden | |
|------------------------------------|--------------------------------|---------------------------|
| | 130 MultiJet ₂ | 150 MultiJet ₂ |
| Motor | 130 MultiJet ₂ | 150 MultiJet ₂ |
| Leergewicht [▲] (kg) | 1705 | 1705 |
| Zulässiges Gesamtgewicht (kg) | 3300 | 3300 |
| Max. zulässige Vorderachslast (kg) | 1750 | 1750 |
| Max. zulässige Hinterachslast (kg) | 1900 | 1900 |

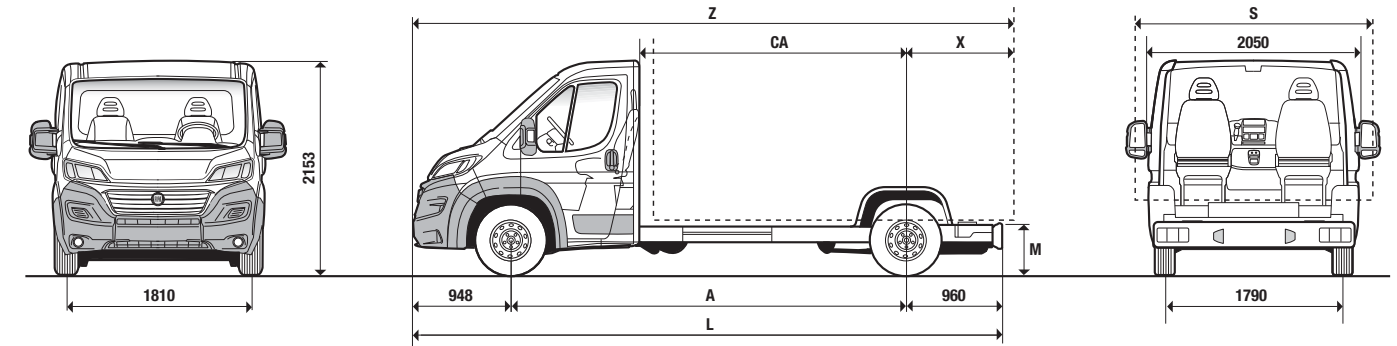
| Radstand 3450 mm (L2) | Fahrgestelle 33 mit Flachboden | | Fahrgestelle 35 mit Flachboden | | | |
|------------------------------------|--------------------------------|---------------------------|--------------------------------|---------------------------|---------------------------|-------------------|
| | 130 MultiJet ₂ | 150 MultiJet ₂ | 130 MultiJet ₂ | 150 MultiJet ₂ | 180 MultiJet ₂ | 140 Natural Power |
| Motor | 130 MultiJet ₂ | 150 MultiJet ₂ | 130 MultiJet ₂ | 150 MultiJet ₂ | 180 MultiJet ₂ | 140 Natural Power |
| Leergewicht [▲] (kg) | 1705 | 1705 | 1705 | 1705 | 1705 | 2000 |
| Zulässiges Gesamtgewicht (kg) | 3300 | 3300 | 3500 | 3500 | 3500 | 3500 |
| Max. zulässige Vorderachslast (kg) | 1750 | 1750 | 1850 | 1850 | 1850 | 1850 |
| Max. zulässige Hinterachslast (kg) | 1900 | 1900 | 2000 | 2000 | 2000 | 2000 |

| Radstand 4035 mm (L4) | Fahrgestelle 33 mit Flachboden | | | Fahrgestelle 35 mit Flachboden | | |
|------------------------------------|--------------------------------|---------------------------|---------------------------|--------------------------------|---------------------------|---------------------------|
| | 130 MultiJet ₂ | 150 MultiJet ₂ | 180 MultiJet ₂ | 130 MultiJet ₂ | 150 MultiJet ₂ | 180 MultiJet ₂ |
| Motor | 130 MultiJet ₂ | 150 MultiJet ₂ | 180 MultiJet ₂ | 130 MultiJet ₂ | 150 MultiJet ₂ | 180 MultiJet ₂ |
| Leergewicht [▲] (kg) | 1705 | 1705 | 1705 | 1705 | 1705 | 1705 |
| Zulässiges Gesamtgewicht (kg) | 3300 | 3300 | 3300 | 3500 | 3500 | 3500 |
| Max. zulässige Vorderachslast (kg) | 1750 | 1750 | 1750 | 1850 | 1850 | 1850 |
| Max. zulässige Hinterachslast (kg) | 1900 | 1900 | 1900 | 2000 | 2000 | 2000 |

| Radstand 4035 mm (L5) | Fahrgestelle 35 mit Flachboden | | |
|------------------------------------|--------------------------------|---------------------------|---------------------------|
| | 130 MultiJet ₂ | 150 MultiJet ₂ | 180 MultiJet ₂ |
| Motor | 130 MultiJet ₂ | 150 MultiJet ₂ | 180 MultiJet ₂ |
| Leergewicht [▲] (kg) | 1705 | 1705 | 1705 |
| Zulässiges Gesamtgewicht (kg) | 3500 | 3500 | 3500 |
| Max. zulässige Vorderachslast (kg) | 1850 | 1850 | 1850 |
| Max. zulässige Hinterachslast (kg) | 2000 | 2000 | 2000 |

■ Mit den seitlichen Rückspiegeln Opt. 042 – 2200 mm verbunden, mit Opt. 036 – 2100 mm mit serienmäßigen Rückspiegeln.
▲ Mit Fahrer, Kraftstoff, Ersatzrad, Werkzeugen und Zubehör.

DUCATO MAXI FAHRGESTELLE MIT FLACHBODEN



| Abmessungen mm | Fahrgestelle Maxi 35 mit Flachboden | | | Fahrgestelle Maxi 40 mit Flachboden | | |
|---|-------------------------------------|-----------|-----------|-------------------------------------|-----------|-----------|
| | 3450 (L2) | 4035 (L4) | 4035 (L5) | 3450 (L2) | 4035 (L4) | 4035 (L5) |
| A Radstand | 3450 | 4035 | 4035 | 3450 | 4035 | 4035 |
| L Außenlänge | 5358 | 5943 | 6308 | 5358 | 5943 | 6308 |
| Außenbreite | 2050 | 2050 | 2050 | 2050 | 2050 | 2050 |
| Spurweite vorn | 1810 | 1810 | 1810 | 1810 | 1810 | 1810 |
| Spurweite hinten | 1790 | 1790 | 1790 | 1790 | 1790 | 1790 |
| H Außenhöhe (unbeladen) | 2153 | 2153 | 2153 | 2153 | 2153 | 2153 |
| Überhang vorn | 948 | 948 | 948 | 948 | 948 | 948 |
| Überhang hinten | 960 | 960 | 1325 | 960 | 960 | 1325 |
| M Höhe Rahmenkante (bei unbeladenem Fahrzeug) | 545 | 548 | 521 | 545 | 548 | 521 |
| X Abstand Hinterachse bis max. hintere Aufbauhöhe | 2070 | 2400 | 2400 | 2070 | 2400 | 2400 |
| CA Abstand Kabinenrückseite Hinterachse | 2060 | 2645 | 2645 | 2060 | 2645 | 2645 |
| S Max. Aufbaubreite | 2350 | 2350 | 2350 | 2350 | 2350 | 2350 |
| Z Max. Aufbauhöhe | 6468 | 7383 | 7383 | 6468 | 7383 | 7383 |

| Radstand 3450 mm (L2) | Fahrgestelle Maxi 35 mit Flachboden | | | Fahrgestelle Maxi 40 mit Flachboden | | |
|------------------------------------|-------------------------------------|---------------------------|---------------------------|-------------------------------------|---------------------------|---------------------------|
| | 130 MultiJet ₂ | 150 MultiJet ₂ | 180 MultiJet ₂ | 130 MultiJet ₂ | 150 MultiJet ₂ | 180 MultiJet ₂ |
| Motor | 130 MultiJet ₂ | 150 MultiJet ₂ | 180 MultiJet ₂ | 130 MultiJet ₂ | 150 MultiJet ₂ | 180 MultiJet ₂ |
| Leergewicht [▲] (kg) | 1730 | 1730 | 1730 | 1730 | 1730 | 1730 |
| Zulässiges Gesamtgewicht (kg) | 3500 | 3500 | 3500 | 4005 | 4250 | 4250 |
| Max. zulässige Vorderachslast (kg) | 2100 | 2100 | 2100 | 2100 | 2100 | 2100 |
| Max. zulässige Hinterachslast (kg) | 2400 | 2400 | 2400 | 2400 | 2400 | 2400 |

| Radstand 4035 mm (L4) | Fahrgestelle Maxi 35 mit Flachboden | | | | Fahrgestelle Maxi 40 mit Flachboden | |
|------------------------------------|-------------------------------------|---------------------------|---------------------------|-------------------|-------------------------------------|---------------------------|
| | 130 MultiJet ₂ | 150 MultiJet ₂ | 180 MultiJet ₂ | 140 Natural Power | 150 MultiJet ₂ | 180 MultiJet ₂ |
| Motor | 130 MultiJet ₂ | 150 MultiJet ₂ | 180 MultiJet ₂ | 140 Natural Power | 150 MultiJet ₂ | 180 MultiJet ₂ |
| Leergewicht [▲] (kg) | 1730 | 1730 | 1730 | 2055 | 1730 | 1730 |
| Zulässiges Gesamtgewicht (kg) | 3500 | 3500 | 3500 | 3500 | 4250 | 4250 |
| Max. zulässige Vorderachslast (kg) | 2100 | 2100 | 2100 | 2100 | 2100 | 2100 |
| Max. zulässige Hinterachslast (kg) | 2400 | 2400 | 2400 | 2400 | 2400 | 2400 |

| Radstand 4035 mm (L5) | Fahrgestelle Maxi 35 mit Flachboden | | | Fahrgestelle Maxi 40 mit Flachboden | |
|------------------------------------|-------------------------------------|---------------------------|---------------------------|-------------------------------------|---------------------------|
| | 130 MultiJet ₂ | 150 MultiJet ₂ | 180 MultiJet ₂ | 150 MultiJet ₂ | 180 MultiJet ₂ |
| Motor | 130 MultiJet ₂ | 150 MultiJet ₂ | 180 MultiJet ₂ | 150 MultiJet ₂ | 180 MultiJet ₂ |
| Leergewicht [▲] (kg) | 1730 | 1730 | 1730 | 1730 | 1730 |
| Zulässiges Gesamtgewicht (kg) | 3500 | 3500 | 3500 | 4250 | 4250 |
| Max. zulässige Vorderachslast (kg) | 2100 | 2100 | 2100 | 2100 | 2100 |
| Max. zulässige Hinterachslast (kg) | 2400 | 2400 | 2400 | 2400 | 2400 |

■ Mit den seitlichen Rückspiegeln Opt. 042 – 2200 mm verbunden, mit Opt. 036 – 2100 mm mit serienmäßigen Rückspiegeln.
▲ Mit Fahrer, Kraftstoff, Ersatzrad, Werkzeugen und Zubehör.

GARANTIE

Im Kaufpreis Ihres neuen Nutzfahrzeugs von Fiat Professional ist eine 24-monatige Fahrzeuggarantie enthalten. Zusätzlich zu 2 Jahren Neuwagen-Garantie erhalten Sie die 2 Jahre Funktionsgarantie Maximum Care Flex 100 gratis dazu. Die maximale Gesamtleistung beträgt 100.000 km (optional erweiterbar)

Folgende Garantieleistungen werden von Fiat-Händlerbetrieben ausgeführt:

- Reparatur oder Ersatz der defekten Komponente
- Arbeitsleistung für Reparatur oder Ersatz
- Bereitstellung der Verbrauchsmaterialien, die für die Ausführung der Reparatur im Garantierahmen erforderlich sind.

In der Fahrzeuggarantie ist eine Neuwagen-Mobilitätsgarantie enthalten. Die Laufzeit der Neuwagen-Mobilitätsgarantie beginnt und endet jeweils mit dem Beginn und dem Ende der Fahrzeuggarantie.

Garantie auf die Lackierung – Herstellerdefekte in der Lackierung des Fahrzeugs sind ab Übernahme durch eine 36-monatige Garantie abgedeckt. Die Garantie umfasst die Gesamt- oder Teillackierung des Fahrzeugs, um festgestellte Fehler den Standardbedingungen des Herstellers gemäß zu beheben.

Garantie gegen Durchrostung – Für die Strukturelemente der Karosserie besteht bei von innen nach außen verlaufender Durchrostung Garantieschutz. Die Garantie deckt die Reparatur bzw. den Ersatz von originalen Karosserie-Strukturelementen ab, die aufgrund von Durchrostung beschädigt wurden, und gilt für einen Zeitraum von acht Jahren ab Übernahme. Bitte machen Sie sich mit den jeweiligen Bedingungen in Ihrem Garantiehandbuch vertraut.

KUNDENSERVICE CIAO FIAT

Sie erreichen Fiat Professional über die gebührenfreie Rufnummer 0080034280000* egal von welchem Ort in Europa aus. Wir stehen Ihnen mit Pannenhilfe zur Verfügung: 365 Tage im Jahr, rund um die Uhr. Beim Fiat Kundenservice erhalten Sie außerdem Informationen über Modelle, Service, Händlernetzwerk und können eine Probefahrt für ein Fahrzeug Ihrer Wahl vereinbaren. Fiat Professional steht Ihnen für alle Bedürfnisse und Rückfragen rund um Ihr Fahrzeug und den entsprechenden Kundenservice zur Verfügung.

* Achten Sie auf die Telefongebühren, die Ihr Provider berechnet, wenn Sie aus dem Ausland oder von einem Mobiltelefon anrufen.



FIAT PROFESSIONAL MOBILE

Laden Sie FIAT PROFESSIONAL MOBILE herunter, die Original-App von Fiat Professional speziell für Fahrer. So haben Sie alles, was Sie unterwegs an Hilfe oder Service brauchen könnten, jederzeit dabei.



FIAT AUTONOMY PROGRAMM

Das Fiat Autonomy Programm richtet sich an Kunden mit eingeschränkter Mobilität und bietet maßgeschneiderte Lösungen für ein möglichst unabhängiges und selbstbestimmtes Leben. Wir informieren Sie umfassend über individuelle Fahrzeugumbauten und beraten Sie gerne bei der Finanzierung Ihres gewünschten Fahrzeuges.



MYFIATPROFESSIONAL

Ihr Fiat Professional auf einen Klick! Melden Sie sich jetzt auf myFiatProfessional an und erhalten Sie persönliche Tipps, Tools und tolle Spezialangebote



* 1 Jahr Funktionsgarantie "Maximum Care Flex 100" der FCA Germany AG bis maximal 100.000 km gemäß deren Bedingungen. Optional als "Maximum Care Flex 150" oder "Maximum Care Flex 200" auf 150.000 km bzw. 200.000 km erweiterbar. Nähere Informationen zu Maximum Care Flex erhalten Sie bei Ihrem Fiat Professional Partner.

FINANZIERUNG, LEASING UND VERSICHERUNG

Die maßgeschneiderten Angebote der Fiat Bank für Privat- und Geschäftskunden zählen zu den attraktivsten der Finanzierungsbranche. Mit maximalem Service, höchster Sicherheit und absoluter Zuverlässigkeit bietet die Konzernbank ein leistungsstarkes Paket rund um das Fahrzeug an - exklusiv für Fiat Professional Kunden.

Das Portfolio reicht von vielfältigen Finanzierungsangeboten über äußerst flexible Leasingmodelle bis hin zum großen Sicherheitspaket für die garantierte Absicherung von Risiken. Alles aus einer Hand, mit hervorragenden Konditionen, direkt bei Ihrem Fiat Professional Partner. Komfortabler geht's nicht. Bei Leasing, Finanzierung und Versicherungen zeichnen sich die Dienstleistungen der Fiat Bank durch eine sehr hohe Variabilität der Konditionen aus.

Die Angebote sind dabei stets das Ergebnis sorgfältiger Beratung – in jeder Hinsicht auf die Bedürfnisse der Transporter Kunden zugeschnitten. Weiterführende, detaillierte Informationen erhalten Sie bei Ihrem Fiat Professional Verkaufsberater. Seien es Angebote für die Finanzierung, das Leasing oder die persönliche Absicherung: Ihr persönlicher Ansprechpartner im Autohaus entwickelt für Sie gerne ein individuell auf Ihre Ansprüche zugeschnittenes Angebot. Selbstverständlich steht Ihnen auch das Team der Fiat Bank gerne zur Verfügung.

E-Mail: kontakt@fiatbank.de
 Internet: fiatprofessional.fcabank.de
 Telefon: +49 7131 937-0 (Montag - Freitag 8.00 bis 18.30 Uhr)



MOPAR® VEHICLE PROTECTION

MOPAR® VEHICLE PROTECTION bietet eine Reihe von Serviceverträgen, die all unseren Kunden ein sorgenfreies Fahren ermöglichen. Unser Produkt-Portfolio bietet eine große und flexible Auswahl an Garantie- und Wartungsplänen, die Fiat Professional empfiehlt. Jedes Angebot deckt verschiedene Ebenen in Bezug auf Gültigkeitsdauer und Kilometerleistungen ab und kommt Ihren Fahransprüchen entgegen. Nur Mopar® Vehicle Protection garantiert Ihnen, dass alle Wartungsarbeiten von hochqualifiziertem und spezialisiertem Fachpersonal in autorisierten Vertragswerkstätten von Fiat Professional unter Verwendung von Original-Ersatzteilen ausgeführt werden - und das in ganz Europa. Wählen Sie den Wartungsvertrag, der Ihren Bedürfnissen am besten gerecht wird.

MAXIMALER SCHUTZ: 100% SORGLOSIGKEIT, EGAL WO IHRE REISE HINGEHT:

Vertrauen und Sicherheit mit Garantieverlängerung über die Herstellergarantie hinaus für maximal 2 Jahre nach Ablauf der 2-jährigen Herstellergarantie. Der Wartungsplan deckt weitestgehend alle mechanischen und elektrischen Komponenten ab. Ergänzt und erweitert die Standard-Herstellersgarantie und stellt sicher, dass Sie den besten Gegenwert für Ihr Geld bekommen.

EASY CARE: LEGEN SIE DEN PREIS FÜR REGELMÄSSIGE WARTUNG FEST

Mit dem Serviceplan planen Sie die Wartungsdienste für Ihr Fahrzeug ganz einfach mit ein und stellen sicher, dass Ihr Fahrzeug keine wichtigen Servicechecks verpasst. Das garantiert eine lange Lebensdauer. Serviceverträge für Mopar® Vehicle Protection können direkt beim Kauf eines Neuwagens abgeschlossen werden und können (auf Wunsch) im Finanzierungsangebot der FCA Bank berücksichtigt werden. Easy Care kann jederzeit vor der ersten Wartung abgeschlossen werden, MAXIMUM CARE kann innerhalb von 24 Monaten nach der Fahrzeuganmeldung abgeschlossen werden.



Bei den in diesem Prospekt beschriebenen und abgebildeten Produktmerkmalen sowie Ausstattungsdetails handelt es sich teilweise um nicht serienmäßige, aufpreispflichtige Sonderausstattungen, abhängig von Version und Ausstattungsvariante. Beschreibungen und Abbildungen, Angaben über Lieferumfang, Ausstattung, Farbton, Aussehen, Leistungen, Maße, Gewicht, Kraftstoffverbrauch und Betriebskosten der Fahrzeuge entsprechen dem Zeitpunkt der Drucklegung. Änderungen und Irrtümer vorbehalten. Die konkrete Ausstattung des Fahrzeugs ist beim Fiat Professional Vertragshändler unter Bezugnahme auf die jeweils aktuelle Preisliste zu erfragen.

FCA Germany AG, Hanauer Landstraße 176, 60314 Frankfurt am Main

Stand: Januar 2017
Fiat Marketing 02.3.3092.50 - S - 4/2017 - Printed in Italy - GA.
Gedruckt auf chlorfreiem Papier.

www.fiatprofessional.de



PROFIS WIE SIE