

DER FIAT FIORINO

KASTENWAGEN/KOMBI-
VERSIONEN



TECHNISCHE DATEN



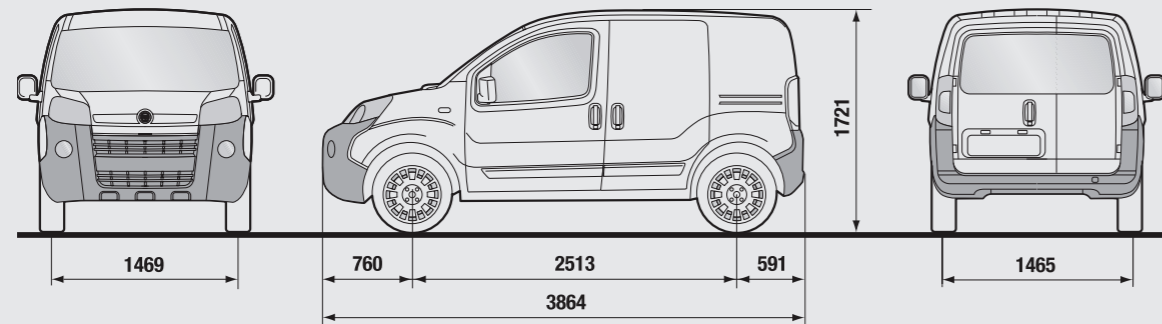
TECHNISCHE DATEN

Fiat Fiorino Kastenwagen / Kombi

Motor	1.4 Benzin Euro-5	1.3 Multijet 75 Euro-5	1.3 Multijet 95 Euro-5	1.4 Natural Power Euro-5
Zylinderanzahl, Anordnung	4, stehend in Reihe	4, stehend in Reihe	4, stehend in Reihe	4, stehend in Reihe
Anzahl Ventile	8	16	16	8
Hubraum (cm ³)	1 360	1 248	1 248	1 368
Verdichtungsverhältnis	10,5 : 1	17,6 : 1	17,6 : 1	11,1 : 1
Max. Leistung, kW (PS) bei min ⁻¹	54 (73) bei 5 200	55 (75) bei 4 000	70 (95) bei 4 000	57 (77) bei 6 000 (Benzin); 51 (70) bei 6 000 (Erdgas)
Max. Drehmoment, Nm (kgm) bei min ⁻¹	118 bei 2 600	190 bei 1 750	200 bei 1 500	115 bei 3 000 (Benzin); 104 bei 3 000 (Erdgas)
Antrieb	Zahnriemen	Steuerkette	Steuerkette	Zahnriemen
Einspritzung	4-Takt-Ottomotor	Direkte Einspritzung	Direkte Einspritzung	Sequenziell getaktete, elektronische Multipoint-Einspritzung mit Returnless-System
Abgasnorm	Euro-5	Euro-5	Euro-5	Euro-5
Abgasreinigung	3-Wege-Katalysator	EGR-Ventil, 2-Wege-Oxydationskatalysator und OBD	EGR-Ventil, 2-Wege-Oxydationskatalysator	3-Wege-Katalysator mit zwei Lambdasonden und EDBD
Kraftübertragung				
Antriebsart	Frontantrieb	Frontantrieb	Frontantrieb	Frontantrieb
Kupplung	vollsynchronisiertes Wechselgetriebe, handgeschaltet	vollsynchronisiertes Wechselgetriebe, handgeschaltet	vollsynchronisiertes Wechselgetriebe, handgeschaltet	vollsynchronisiertes Wechselgetriebe, handgeschaltet
Anzahl der Gänge	5 Gänge und Rückwärtsgang	5 Gänge und Rückwärtsgang	5 Gänge und Rückwärtsgang	5 Gänge und Rückwärtsgang
Getriebeübersetzung				
1. Gang	3,636 : 1	3,909 : 1	3,909 : 1	3,636 : 1
2. Gang	1,950 : 1	2,238 : 1	2,238 : 1	1,950 : 1
3. Gang	1,281 : 1	1,444 : 1	1,444 : 1	1,281 : 1
4. Gang	0,975 : 1	1,029 : 1	1,029 : 1	0,975 : 1
5. Gang	0,767 : 1	0,767 : 1	0,767 : 1	0,767 : 1
Rückwärtsgang	3,583 : 1	3,909 : 1	3,909 : 1	3,583 : 1
Achsübersetzung	4,538 : 1	3,563 : 1	3,563 : 1	4,538 : 1
Lenkung				
Bauart	Zahnstangen-Lenkgetriebe mit hydraulischer Unterstützung	Zahnstangen-Lenkgetriebe mit hydr. Unterstützung	Zahnstangen-Lenkgetriebe mit hydr. Unterstützung	Zahnstangen-Lenkgetriebe mit hydr. Unterstützung
Wendekreis (m)	9,95	9,95	9,95	9,95
Anzahl Lenkradumdrehungen	2,8	2,8	2,8	2,8
Bremsen (S = Scheiben)				
Typ	Zweikreisbremssystem, Kreiserteilung diagonal	Zweikreisbremssystem, Kreiserteilung diagonal	Zweikreisbremssystem, Kreiserteilung diagonal	Zweikreisbremssystem, Kreiserteilung diagonal
Vorn Ø (mm)	Scheibenbremsen 257 mm	Scheibenbremsen 257 mm	Scheibenbremsen 257 mm	Scheibenbremsen 257 mm
Hinten Ø (mm)	Trommelbremsen Ø 203 mm (wahlweise Ø 228 mm)	Trommelbremsen Ø 228 mm (wahlweise Ø 203 mm)	Trommelbremsen Ø 228 mm (wahlweise Ø 203 mm)	Trommelbremsen Ø 228 mm (wahlweise Ø 203 mm)
Fahrwerk				
Vorn	Einzelradaufhängung mit Querlenker (Typ McPherson), Schraubenfedern (Federbeine) mit Querstabilisator	(Federbeine) mit Querstabilisator	(Federbeine) mit Querstabilisator	
Hinten	Verbundlenkerachse mit Schraubenfedern	Verbundlenkerachse mit Schraubenfedern	Verbundlenkerachse mit Schraubenfedern	Verbundlenkerachse mit Schraubenfedern
Reifen	185 / 65 R15	185 / 65 R15	185 / 65 R15	185 / 65 R15
Elektrische Anlage (12 V)				
Batterie, Kapazität (Ah)	50 (Ah)	50 (Ah)	50 (Ah)	50 (Ah)
Gewichte (kg)				
Max. Anhängelast, gebremst bei 12 % Steigung	600	1 000 / 600 (Kombi)	1 000 / 600 (Kombi)	-
Max. Anhängelast, ungebremst	400	400	400	-
Max. Achslast (vorn/hinten)	900 / 950	900 / 950	900 / 950	900 (950 Kombi) / 950
Max. Stützlast	60	60	60	-
Max. Dachlast	100	100	100	100
Fahrleistungen*				
Kraftstofftank (l)	45	45	45	45 (+13 Kg Erdgas)
Höchstgeschwindigkeit (km/h)	157 / 155 (Kombi)	157 / 155 (Kombi)	171 / 170 (Kombi)	156 / 155 (Kombi)
Verbrauch bei gemischtem Einsatz (l/100 km)	6,4 / 6,6 (Kombi)	4,5 / 4,5 (Kombi)	4,3 / 4,3 (Kombi)	6,8 Benzin / 6,6 Erdgas (etwa 4,4 kg)

* Angaben nach 80/1268 2004/3/EC.

FIORINO KASTENWAGEN

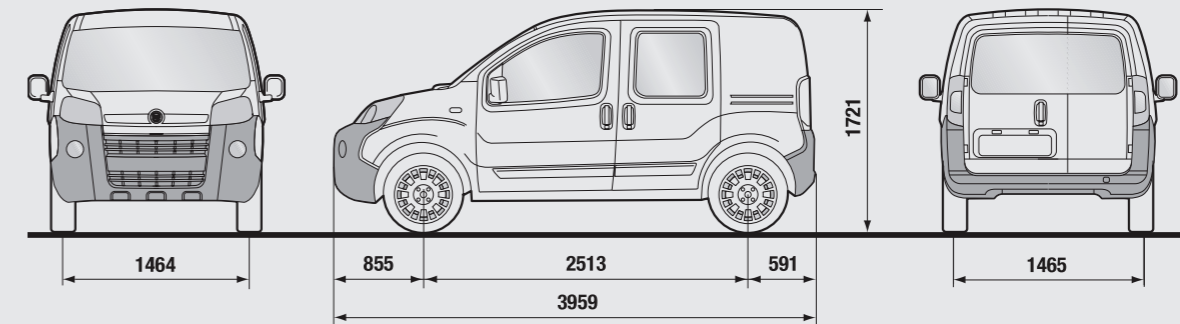


Abmessungen (mm)	Kastenwagen Basis / Kastenwagen SX
Radstand	2 513
Außenlänge	3 864
Außenbreite	1 716
Spurweite vorn	1 469
Spurweite hinten	1 465
Außenhöhe (unbeladen)	1 721
Überhang vorn	760
Überhang hinten	591
Hecktür	
Breite min./max.	1 056/1 140
Höhe min./max.	1 040/1 060
Seitliche Schiebetür	
Breite min./max.	570/644
Höhe	1 041
Laderaum	
Max. Länge	1 523
Max. Breite	1 473
Abstand zwischen Radkästen	1 046
Höhe	1 205
Höhe Ladekante (unbeladen)	527

Ladevolumen 2,5 m ³ /2,8 m ³ *	Kastenwagen							
	Basis		SX		Basis		SX	
Bestellschlüssel Nr.	225.1L1.0	225.2L1.0	225.1L2.0	225.2L2.0	225.1L7.0	225.2L7.0	225.1LM.0	225.2LM.0
Motor	1.4 Benzin Euro-5		1.3 Multijet 75 Euro-5		1.3 Multijet 95 Euro-5		1.4 Natural Power Euro-5	
Leergewicht ▲ (kg)	1 145		1 165		1 165		1 255	
Nutzlast (kg)	535		585		585		425	
Zul. Gesamtgewicht (kg)	1 680		1 750		1 750		1 680	
Kraftstoffverbrauch (l/100km)								
Innerstädtisch	8,0		5,7		5,2		8,9 Benzin / 6,6 Erdgas	
Außerstädtisch	5,4		3,8		3,8		5,6 Benzin / 5,5 Erdgas	
Kombiniert	6,4		4,5		4,3		6,8 Benzin / 6,6 Erdgas	
CO ₂ -Ausstoß (g/km)	148		119		113		158 im Benzinbetrieb/119 im Erdgasbetrieb	

▲ inkl. Fahrergewicht von 75 kg.
* bei umgeklapptem Beifahrersitz (Opt. 4GQ und 201).

FIORINO KOMBI



Abmessungen (mm)	Kombi Basis / Kombi SX
Radstand	2 513
Außenlänge	3 959
Außenbreite	1 716
Spurweite vorn	1 464
Spurweite hinten	1 465
Außenhöhe (unbeladen)	1 721
Überhang vorn	855
Überhang hinten	591
Hecktür	
Breite min./max.	1 056/1 140
Höhe min./max.	1 040/1 060
Seitliche Schiebetür	
Breite min./max.	570/644
Höhe	1 041
Volumina Fahrgastraum (Liter)	
Unter Gepäckraumabdeckung	360
Unter Gepäckraumabdeckung bei umgeklappter Rückenlehne der Sitzbank	740
Unter Gepäckraumabdeckung bei komplett umgeklappter Sitzbank	885
Bei ausgebauter Sitzbank und ohne Gepäckraumabdeckung	2 500
Höhe Ladekante (unbeladen)	527 mm

Ladevolumen 0,36 m ³ – 2,5 m ³	Kombi							
	Basis		SX		Basis		SX	
Bestellschlüssel Nr.	225.1D1.0	225.2D1.0	225.1D2.0	225.2D2.0	225.1D7.0	225.2D7.0	225.1DM.0	225.2DM.0
Motor	1.4 Benzin Euro-5		1.3 Multijet 75 Euro-5		1.3 Multijet 95 Euro-5		1.4 Natural Power Euro-5	
Leergewicht ▲ (kg)	1 240		1 260		1 260		1 345	
Zuladung (kg)	440		440		440		405	
Zul. Gesamtgewicht (kg)	1 680		1 700		1 700		1 750	
Kraftstoffverbrauch (l/100km)								
Innerstädtisch	8,2		5,7		5,2		8,9 Benzin / 6,6 Erdgas	
Außerstädtisch	5,6		3,8		3,8		5,6 Benzin / 5,5 Erdgas	
Kombiniert	6,6		4,5		4,3		6,8 Benzin / 6,6 Erdgas	
CO ₂ -Ausstoß (g/km)	155		119		113		152 im Benzinbetrieb/119 im Erdgasbetrieb	
Energieeffizienz-Klasse	E		B		B		E	

▲ inkl. Fahrergewicht von 75 kg.

NOTIZEN

NOTIZEN

CHIAO FIAT
00 800 342 800 00

**Extension
BASIC**

**Extension
COMFORT**

**Extension
PREMIUM**

DIE FAHRZEUGGARANTIE

Die europaweite Mobilitätsgarantie in den ersten beiden Zulassungsjahren:

garantiert schnelle Hilfe. Anruf genügt. In Notfällen ist schnellstmögliche und professionelle Hilfe gefragt. Vertrauen Sie deshalb auf die Fiat Professional Neuwagen-Mobilitätsgarantie, denn wir bringen Sie weiter. Unser 24-Stunden-Service ist jederzeit sofort für Sie erreichbar – und im Falle einer Panne immer Ihr erster Ansprechpartner.

BITTE HALTEN SIE BEI ANRUF IHRE FAHRZEUGPAPIERE BEREIT.

Mit der Fiat Professional Neuwagen-Mobilitätsgarantie sind Sie auch im Pannenfall nicht auf sich allein gestellt. Durch die Zusammenarbeit mit den Spezialisten der Europ Assistance wird sichergestellt, dass jedes Fiat Professional Fahrzeug (Erstzulassung ab 01.04.2009) nach Möglichkeit direkt vor Ort wieder einsatzbereit gemacht wird. Sollte dies nicht gelingen, leitet der 24-Stunden-Service alles in die Wege, um Sie mobil zu halten.

Inhalt und Umfang der Garantieleistungen sind im Einzelnen den Garantiebestimmungen zur Mobilitätsgarantie zu entnehmen, die in dem zum Fahrzeug gehörenden Serviceheft enthalten sind.

OPTIONALE SERVICE- UND GARANTIELEISTUNGEN

Zusätzliche Sicherheit durch Langzeitgarantie: Mit den Extension Neuwagen-Anschlussgarantien erhalten Sie auf Wunsch ein leistungsstarkes Garantiepaket, das Sie nach Ablauf der Fahrzeuggarantie umfangreich absichert und somit für kalkulierbare Kosten sorgt.

Sie bestimmen die Laufzeit. Die Extension Garantien bieten Ihnen im Anschluss an die Fahrzeuggarantie umfangreichen Garantieschutz für 12, 24 und bei Extension PREMIUM für bis zu 36 Monate. Dies gilt bis zu einer Laufleistung von 200.000 Kilometern. Sie können die Neuwagenanschlussgarantien direkt beim Fahrzeugkauf abschließen oder bis zum Ende des 24. Monats nach Erstzulassung – bei einer Laufleistung von maximal 50.000 km bei Vertragsabschluss.

Extension BASIC sichert im Garantiefall die 3 wichtigsten Baugruppen – d. h. Kraftübertragungswellen, Motor, Schalt- und Automatikgetriebe – und die dazugehörigen Bauteile ab.

Extension COMFORT bietet einen umfassenden Garantieschutz gegen Schäden an 15 Baugruppen und den dazugehörigen Bauteilen. Darüber hinaus beinhaltet Extension COMFORT eine europaweite Mobilitätsgarantie, die bei Unfall und im Pannenfall für umfassende Hilfe sorgt.

Extension PREMIUM sorgt durch die Funktionsgarantie für alle mechanischen und elektrischen Bauteile für einen exklusiven Rundumschutz. Darüber hinaus beinhaltet Extension PREMIUM eine europaweite Mobilitätsgarantie, die bei Unfall und im Pannenfall für umfassende Hilfe sorgt.

Inhalt und Umfang der optionalen Garantieleistungen sind im Einzelnen den jeweiligen Garantiebestimmungen „Extension BASIC“, „Extension COMFORT“ und „Extension PREMIUM“ zu entnehmen.

Ihr Fiat Professional Händler informiert Sie gern über die Einzelheiten und unterbreitet Ihnen ein individuelles Angebot.

FINANZIERUNG, LEASING UND VERSICHERUNG

Die Finanzierung mit der Fiat Bank, einer Zweigniederlassung der FGA Bank Germany GmbH, bietet Ihnen individuelle Laufzeiten, attraktive Zinssätze und flexible Anzahlungen. Variantenreich mit maximaler Flexibilität: die Drei-Wege-Finanzierung Fiat Bank Formula. Niedrige Raten, überschaubare Laufzeiten und größtmöglicher Nutzen: Fiat Bank Leasing. Zahlen Sie nur die Wertminderung + Zinsen. Egal, wie Sie sich entscheiden: Mit der Fiat Bank fahren Sie sicher. Wir sind seit 1929 die Bank Nr. 1 für Fiat Professional Fahrer und alle, die es werden wollen. Aktuelle Informationen inkl. Musterangeboten finden Sie unter www.fiatbank.de. Die freundlichen Fiat Professional Händler in Ihrer Nähe stehen Ihnen gern beratend zur Seite.

Der Fiat Versicherungsservice vermittelt leistungsstarke und günstige Kraftfahrzeugversicherungen – von der Haftpflicht- über die Teilkasko- bis zur Vollkaskoversicherung.



Wollen Sie noch mehr wissen? Im Internet ist Fiat Professional immer für Sie da – mit Informationen rund um neue Modelle und aktuelle Angebote.

Herzlich willkommen bei www.fiat-professional.de

Fiat Group Automobiles Germany AG
Hanauer Landstraße 176
60314 Frankfurt am Main

www.fiat-professional.de
INFOLINE: 00800 3428 0000 (gebührenfrei)

Bei den in diesem Prospekt beschriebenen und abgebildeten Produktmerkmalen sowie Ausstattungsdetails handelt es sich teilweise um nicht serienmäßige, aufpreispflichtige Sonderausstattungen, abhängig von Version und Ausstattungsvariante. Beschreibungen und Abbildungen, Angaben über Lieferumfang, Ausstattung, Farbton, Aussehen, Leistungen, Maße, Gewicht, Kraftstoffverbrauch und Betriebskosten der Fahrzeuge entsprechen dem Zeitpunkt der Drucklegung. Die konkrete Ausstattung des Fahrzeugs ist beim Fiat Professional Vertragshändler unter Bezugnahme auf die jeweils aktuelle Preisliste zu erfragen.

